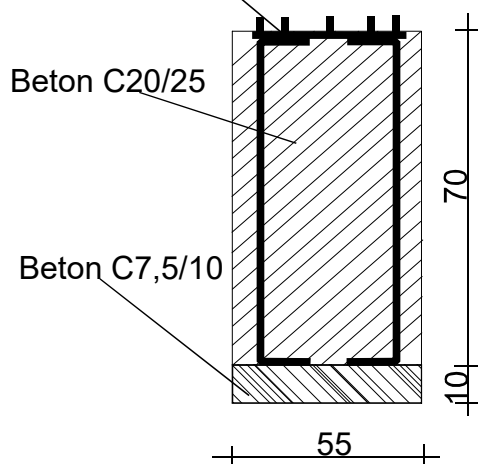


Prefabrykowana marka stalowa



Śruby kotwiące wychodzące ze stopy fundamentowej o przekroju 55x55 posadzić 40 cm poniżej powierzchni gruntu.

marbud 04
Inż. Marcin WYLĘŻEK

41-712 RUDA ŚLĄSKA, UL. KAROLA GODULI 30
REGON 277 726 452 NIP 641-186-34-44
TEL. 601-87-50-10 MARCIN@MARBUD04.PL
WWW.MARBUD04.PL

INWESTOR
Miasto Ruda Śląska
Plac Jana Pawła II 6
PROJEKTANT
Jerzy Kutynia

Budowa siłowni plenerowej
w Parku Kozioła
dz. nr 2120/380, 2121/111

Rysunek 4/5

12.05.2017r. SKALA 1:50

Przekroje