

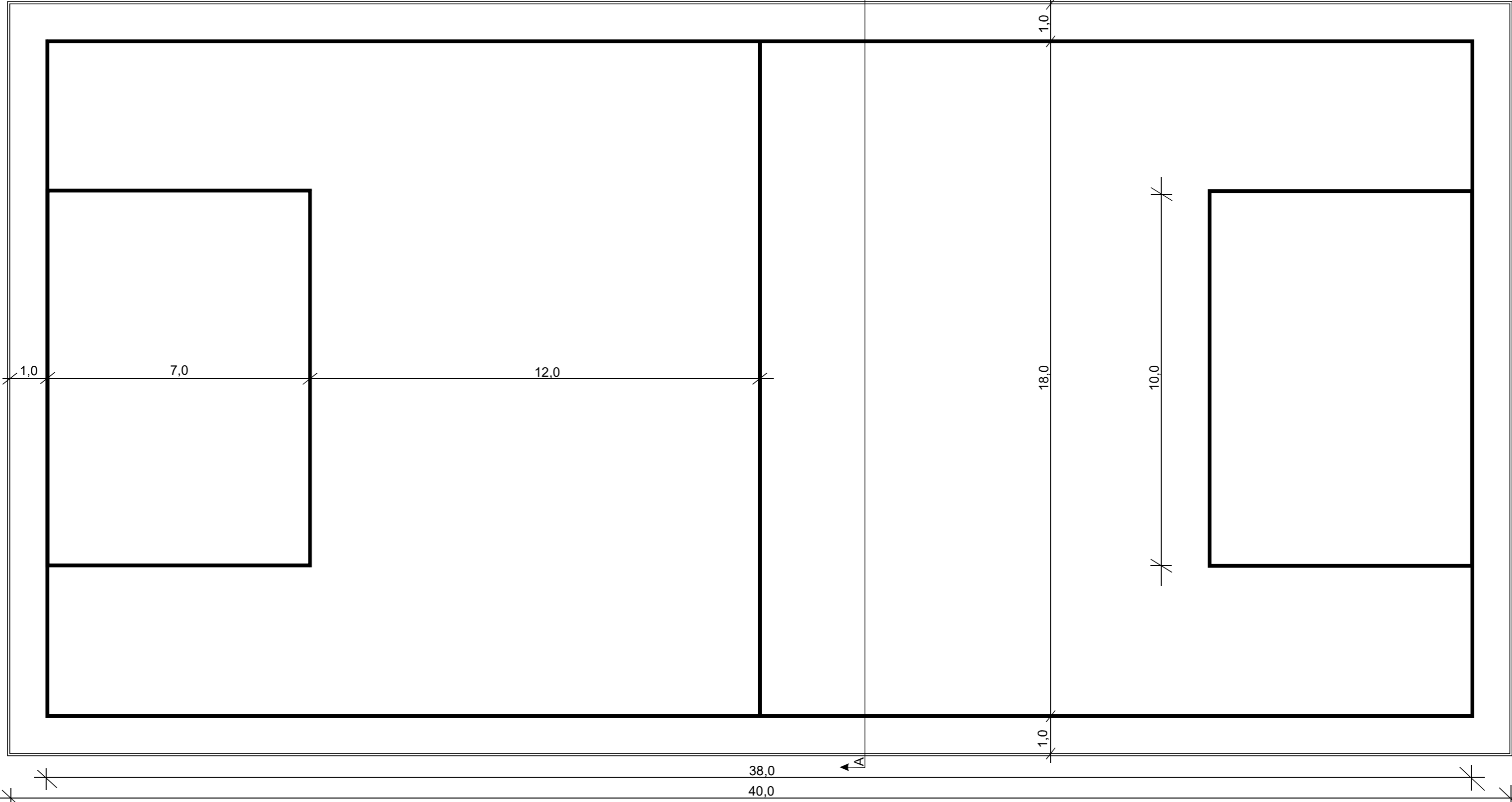
Ł

Ł

Ⓚ

Ł

Ł



38,0

40,0

1,0

18,0

1,0

2,0

10,0

7,0

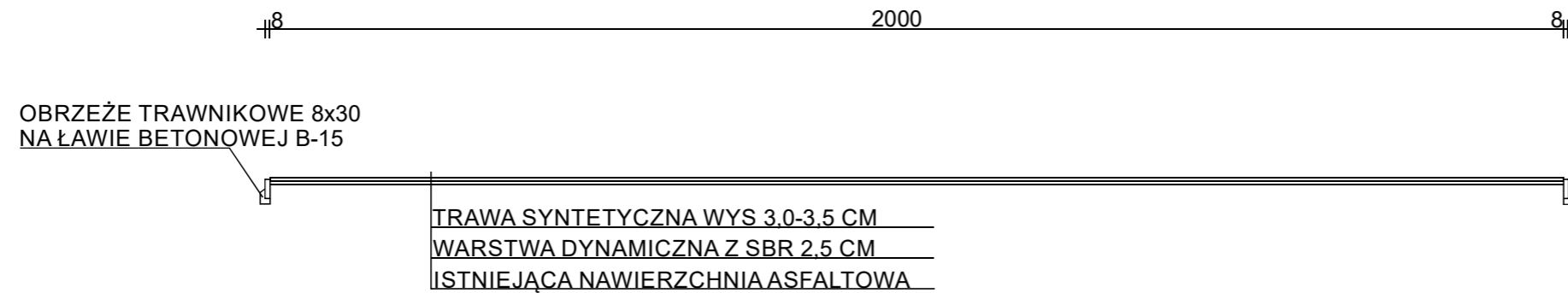
12,0

1,0

marbud 04
 Inż. Marcin WYLĘZEK

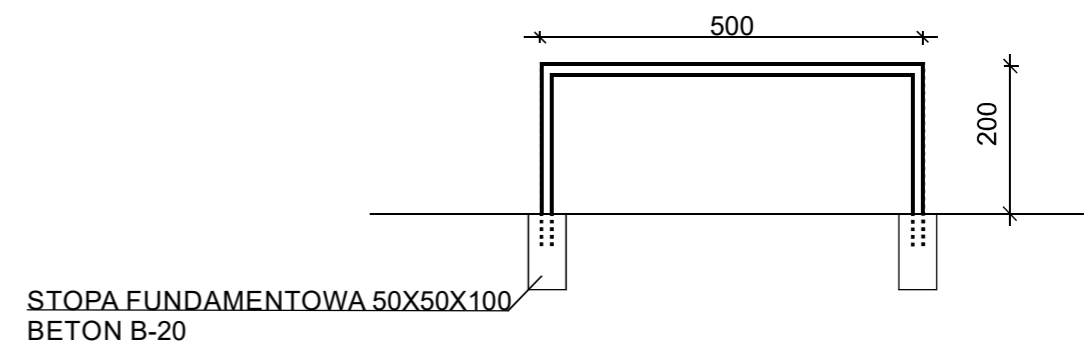
41-712 RUDA ŚLĄSKA, UL. KAROLA GODULI 30
 REGON 277 726 452 NIP 641-186-34-44
 TEL. 601-87-50-10 MARCIN@MARBUD04.PL
 WWW.MARBUD04.PL

INWESTOR Miasto Ruda Śląska Plac Jana Pawła II 6	Aranżacja terenu	Rysunek 3/5
PROJEKTANT Jerzy Kutynia		12.05.2017r. SKALA 1:100
WYKONANIE NAWIERZCHNI ZE SZTUCZNEJ TRAWY NA ISTNIEJĄCYM BOISKU DO PIŁKI NOŻNEJ działka nr 3607/68, 3617/68		



UWAGA 1

Trawę syntetyczną wypełnić piaskiem kwarcowym w ilości 10 kg/m²
 Ilość wypełnienia piaskiem jak również grubość warstwy dynamicznej
 układanej na mokro jest minimalna, bez względu na zastosowaną
 nawierzchnię z trawy syntetycznej.



marbud 04 Inż. Marcin WYLĘZEK		41-712 RUDA ŚLĄSKA, UL. KAROLA GODULI 30 REGON 277 726 452 NIP 641-186-34-44 TEL. 601-87-50-10 MARCIN@MARBUD04.PL WWW.MARBUD04.PL	
INWESTOR Miasto Ruda Śląska Plac Jana Pawła II 6	Przekroje	Rysunek 4/5	
		12.05.2017r.	SKALA 1:100
PROJEKTANT Jerzy Kutynia	WYKONANIE NAWIERZCHNI ZE SZTUCZNEJ TRAWY NA ISTNIEJĄCYM BOISKU DO PIŁKI NOŻNEJ działka nr 3607/68, 3617/68		



**PRZYKŁADOWA BRAMKA 5x2 m.
(GŁĘBOKOŚĆ góra 1,0 / dół 1,2 m)**



PRZYKŁADOWA NAWIERZCHNIA

marbud 04 Inż. Marcin WYLĘZEK		41-712 RUDA ŚLĄSKA, UL. KAROLA GODULI 30 REGON 277 726 452 NIP 641-186-34-44 TEL. 601-87-50-10 MARCIN@MARBUD04.PL WWW.MARBUD04.PL	
INWESTOR Miasto Ruda Śląska Plac Jana Pawła II 6	Sprzęt	Rysunek 5/5	
		12.05.2017r.	SKALA 1:100
PROJEKTANT Jerzy Kutynia	WYKONANIE NAWIERZCHNI ZE SZTUCZNEJ TRAWY NA ISTNIEJĄCYM BOISKU DO PIŁKI NOŻNEJ działka nr 3607/68, 3617/68		