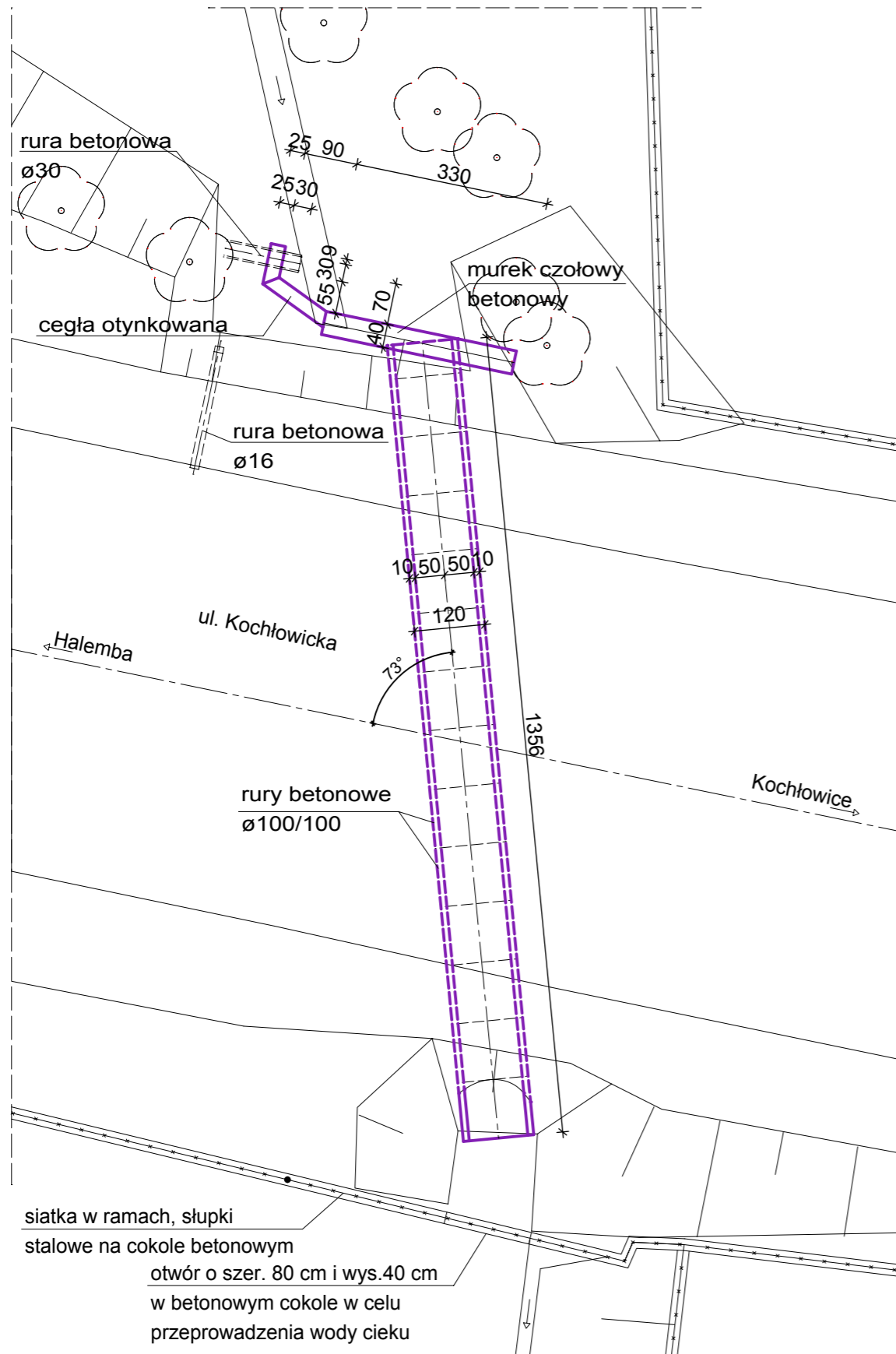
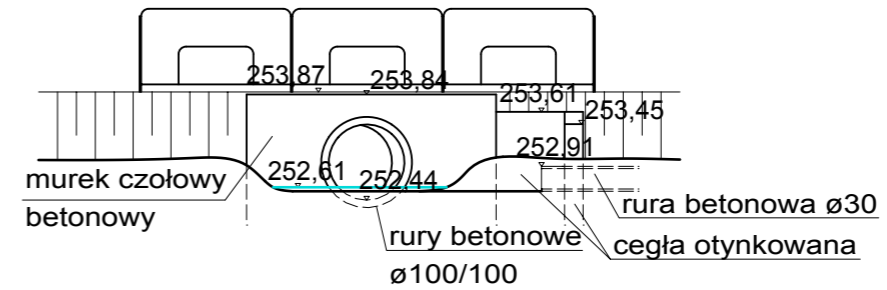


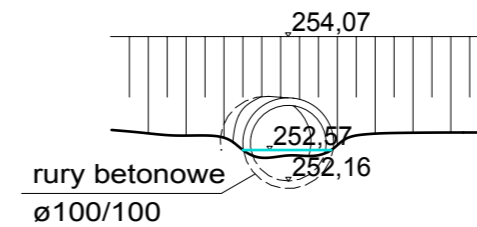
## WIDOK Z GÓRY Skala 1:100



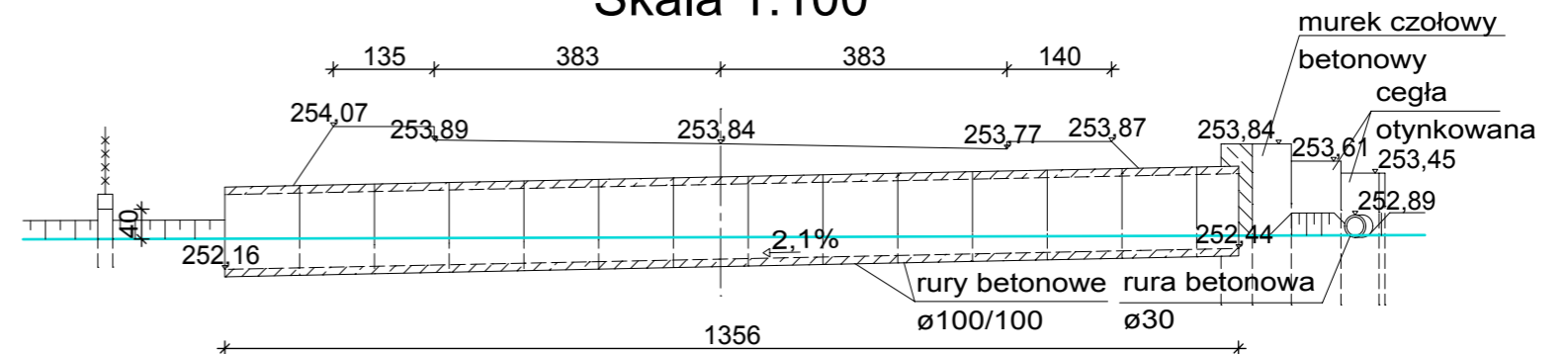
## Widok z boku, od górnej wody Skala 1:100



## Widok z boku, od dolnej wody Skala 1:100



## PRZEKRÓJ PODŁUŻNY Skala 1:100



|  |        |   |                        |
|--|--------|---|------------------------|
|  <b>KG ENGINEERING</b><br>Kazimierz Golonka<br>03-236 Warszawa ul. Annopol 3<br>tel. 0 22-519-01-10 fax. 0 22-519-01-09 |        | INWESTOR<br><b>Miasto Ruda Śląska</b><br>Plac Jana Pawła II 6<br>41-709 Ruda Śląska |                        |
| OBIEKT<br>Remont przepustu przy ulicy Kochłowskiej 53 w Rudzie Śląskiej  |        |   |                        |
| RYSUNEK<br>INWENTARYZACJA - PRZEKRÓJ PODŁUŻNY ORAZ<br>WIDOKI Z GÓRY I Z BOKÓW ISTNIEJĄCEGO PRZEPUSTU   |        |   |                        |
| PROJEKTANT<br>mgr inż. Kazimierz Golonka<br>upr.bud. 83/86/UW  | PODPIS | SPRAWDZAJĄCY<br>inż. Czesław Prędoła<br>upr.MAZ/0184/POOM/04                        | PODPIS                 |
| OPRACOWAŁA<br>mgr inż. Małgorzata Mańko  | PODPIS | STADIUM<br>INW  | SKALA<br>1:100         |
|  |        |   | NR RYSUNKU<br><b>3</b> |