

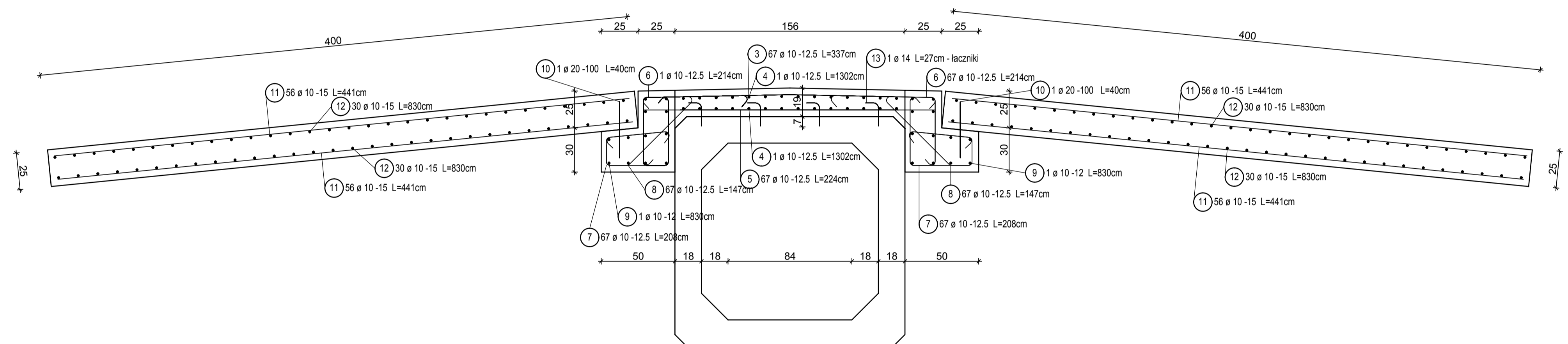
ZBROJENIE PŁYTY PRZEJŚCIOWEJ ORAZ PŁYTY
ZESPALAJĄCEJ Z OPARCIEM POD PŁYTĘ PRZEJŚCIOWĄ
Skala 1:20

Lista prętów - formy gięcia

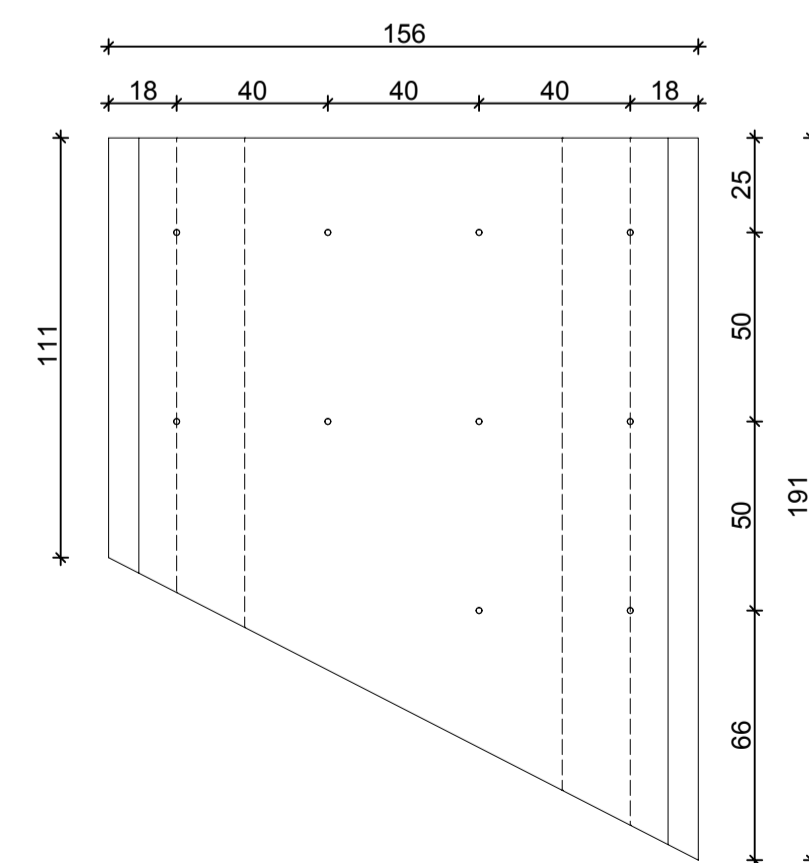
Poz.	Szt.	Ø	Pojed. Dług. [m]	Zwym. forma gięcia (bez skali)	Suma Dług. [m]	Masa [kg]
1	38	10	1.67		63.46	39.15
2	38	10	1.67		63.46	39.15
3	67	10	3.37		225.79	139.31
4	28	10	13.02		364.56	224.93
5	67	10	2.24		150.08	92.60
6	134	10	2.14		286.76	176.93
7	134	10	2.08		278.72	171.97
8	134	10	1.47		196.98	121.54
9	24	10	8.30		199.20	122.91
10	18	20	0.40		7.20	17.78
11	224	10	4.41		987.84	609.50
12	120	10	8.30		996.00	614.53
13	100	14	0.27		27.00	32.67

Masa całkow. [kg]:

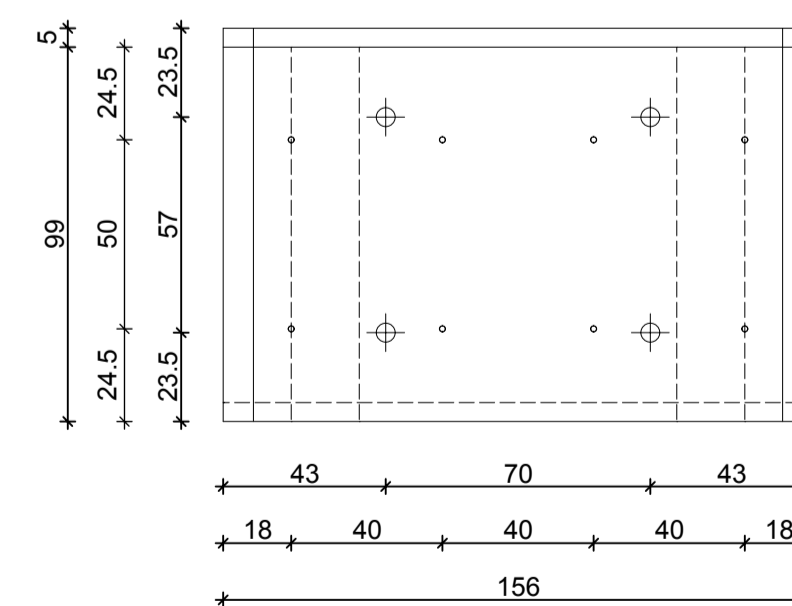
2402.97



ROZMIESZCZENIE ŁĄCZNIKÓW
W ELEMENTE WLOTOWYM
Skala 1:20

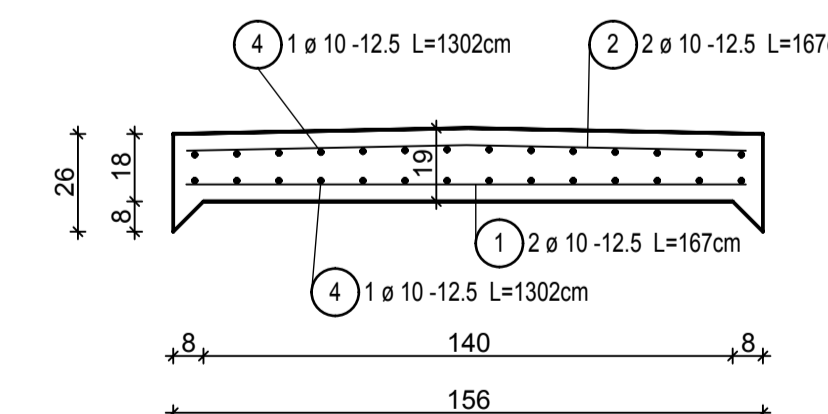


ROZMIESZCZENIE ŁĄCZNIKÓW
Widok z góry
Skala 1:20

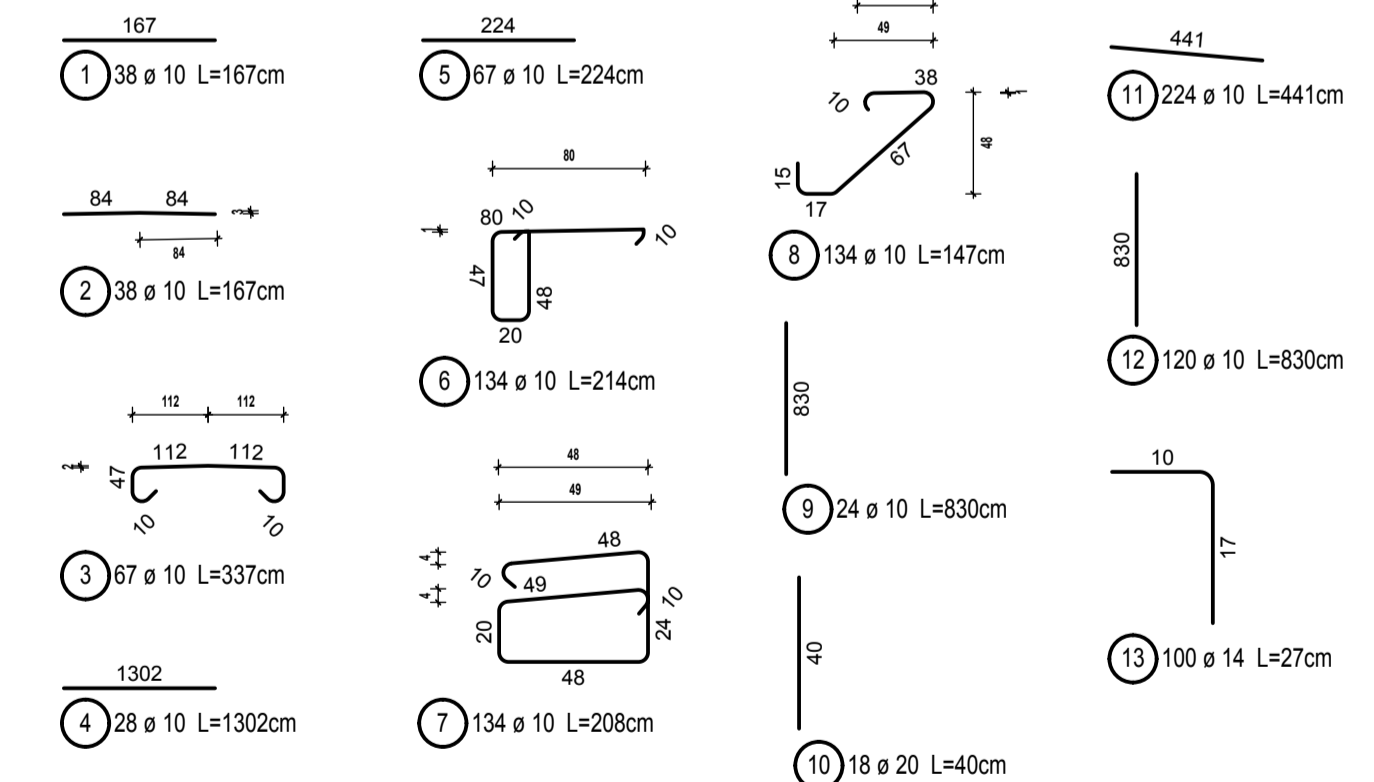


Otwory ø16 głębokości 70 mm
do osadzenia łączników za
pomocą kleju epoksydowego

ZBROJENIE PŁYTY ZESPALAJĄCEJ
Skala 1:20



Stal zbrojeniowa: RB400W
Beton: B30 MPa
Otulina: 4cm



KG ENGINEERING Kazimierz Golonka ul. Sławkowska 10, Anapol 3 tel. 0 22-519-01-10 fax. 0 22-519-01-09		INWESTOR Miasto Ruda Śląska Plac Jana Pawła II 6 41-709 Ruda Śląska	
OBIEKT Remont przepustu przy ulicy Kochłowieckiej 53 w Rudzie Śląskiej			
RYSUNEK ZBROJENIE PŁYTY ZESPALAJĄCEJ I PŁYT PRZEJŚCIOWYCH			
PROJEKTANT mgr inż. Kazimierz Golonka ul. Sławkowska 10, Anapol 3 tel. 0 22-519-01-10	PODPIS mgr inż. Kazimierz Golonka	SPRACOWAŁA inż. Czesław Prędoła ul. MAZOWIANSKA 104	PODPIS inż. Czesław Prędoła
OPRACOWAŁA mgr inż. Małgorzata Mariko	PODPIS mgr inż. Małgorzata Mariko	STADIUM PBW	NR RYSUNKU 7
		SKALA 1:20	