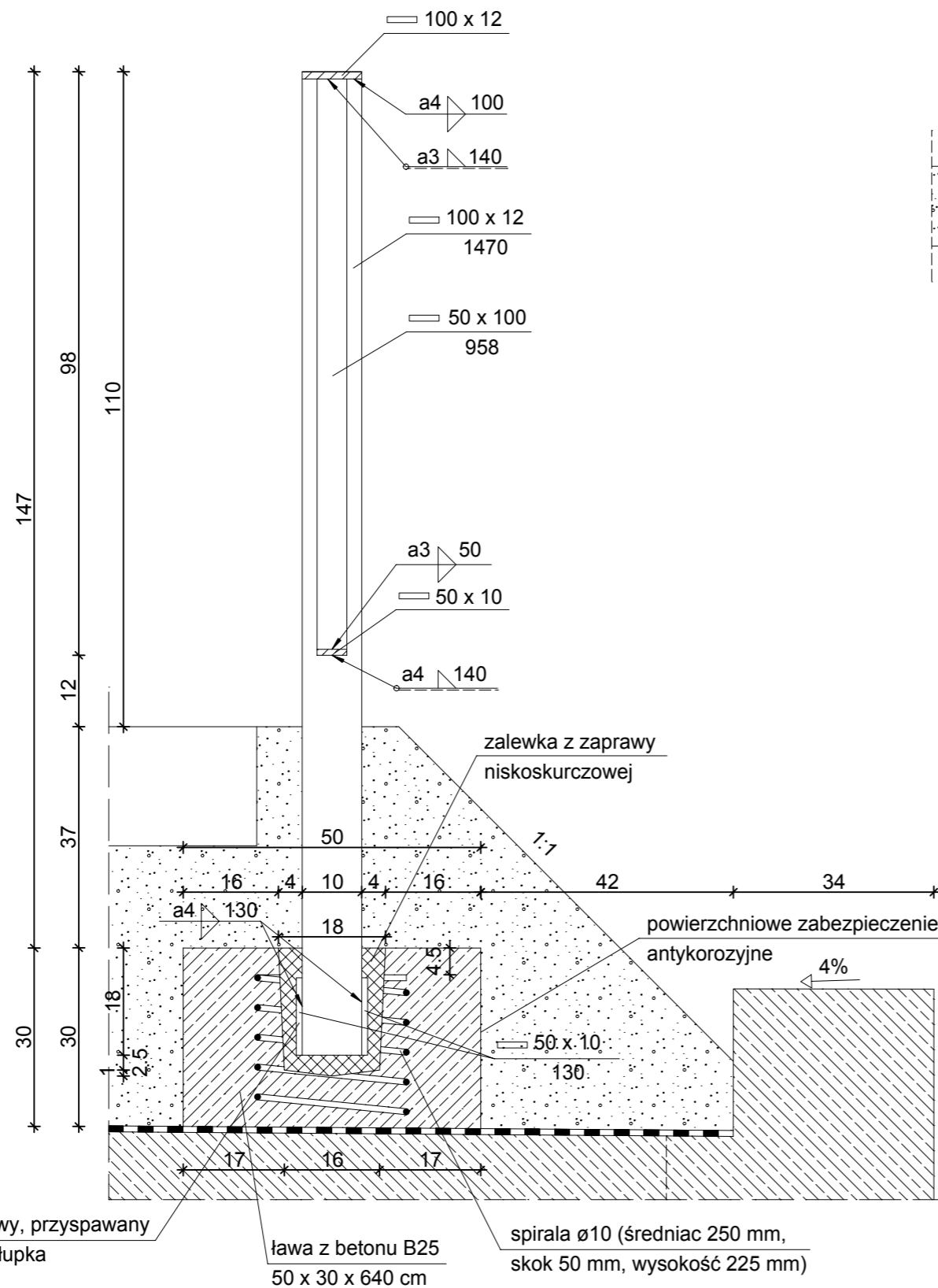
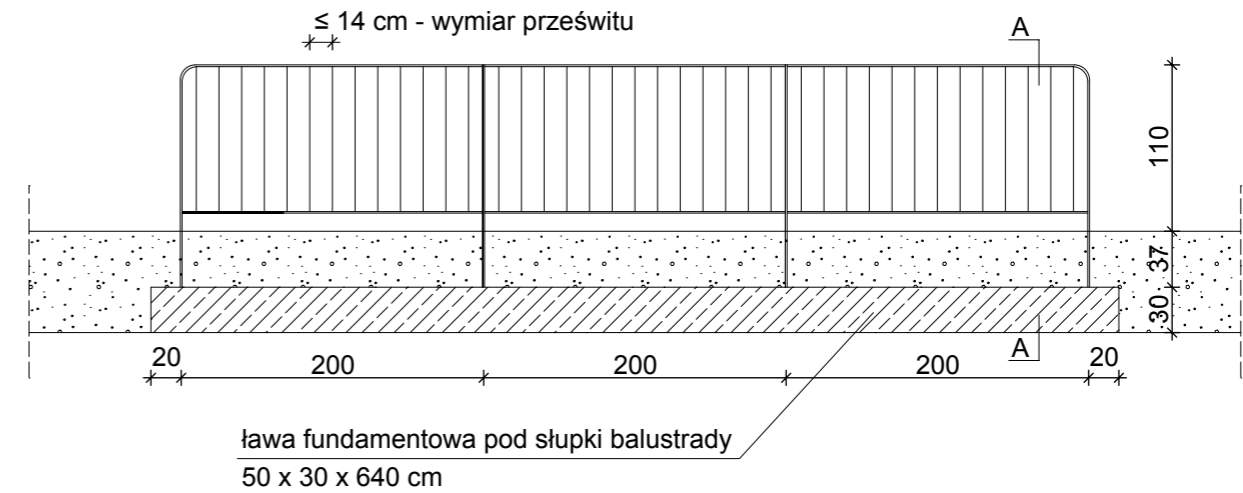


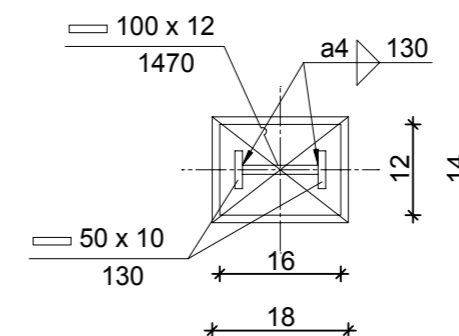
PRZEKRÓJ A - A
Skala 1:10



BALUSTRADA Z PŁASKOWNIKÓW - widok z boku
Skala 1:50



SZCZEGÓŁ WNĘKI
NA SŁUPEK
Skala 1:10



KOLEJNOŚĆ MONTAŻU

1. Uformowanie w fundamencie (przed jego betonowaniem) wnęk na słupki balustrady. Wykonanie wokół wnęki spirali.
2. Ustawienie i regulacja wysokościowa balustrady.
3. Wypełnienie wnęk zaprawą niskoskurczową.

		KG ENGINEERING Kazimierz Golonka
03-236 Warszawa ul. Annopol 3 tel. 0 22-519-01-10 fax. 0 22-519-01-09		
INWESTOR		
Miasto Ruda Śląska Plac Jana Pawła II 6 41-709 Ruda Śląska		
OBIEKT		
Remont przepustu przy ulicy Kochłowieckiej 53 w Rudzie Śląskiej		
RYSUNEK		
BALUSTRADA Z PŁASKOWNIKÓW SZCZEGÓŁ ZAMOCOWANIA SŁUPKÓW BALUSTRADY W FUNDAMENCIE		
PROJEKTANT	PODPIS	
mgr inż. Kazimierz Golonka upr.bud. 83/86/UW		
SPRAWDZAJĄCY	PODPIS	
inż. Czesław Prędota upr.MAZ/0184/POOM/04		
OPRACOWAŁA	PODPIS	
mgr inż. Małgorzata Mańko		
STADIUM	SKALA	NR RYSUNKU
PBW	1:50 1:10	9