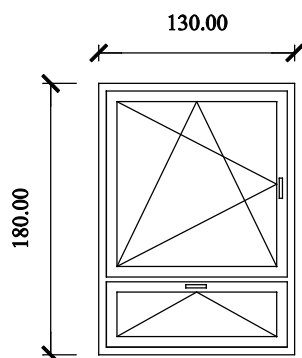


ZESTAWIENIE STOLARKI OKIENNEJ - WIDOK OD WNĘTRZA

UWAGA:

NAWIETRZNIK HIGROSTEROWANY 45m³/h

MONTOWAĆ TYLKO W OKNACH "O1"

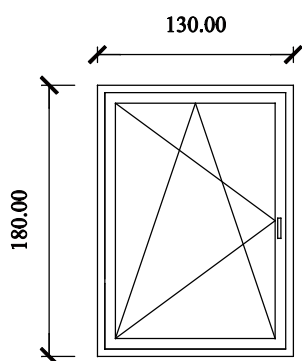


O1

5 szt

Dane techniczne stolarki PCV:

- kolor biały
- profil pięciokomorowy z uszczelnieniem zewnętrznym, o izolacji termicznej $U=1,4$ W/m²K
- okucia z funkcją mikrowentylacji w skrzydłach uchylno-rozwieralnych
- szklenie: szyba niskoemisyjna $U=1.0$ W/m²K
- parapety wewnętrzne komorowe z PCV z zatyczkami
- parapety zewnętrzne z blachy osynkowanej malowanej proszkowo z zatyczkami
- w górnej części okna zamontować nawietrznik higrosterowalny o wydajności do 45m³



O2

5 szt

Dane techniczne stolarki PCV:

- kolor biały
- profil pięciokomorowy z uszczelnieniem zewnętrznym, o izolacji termicznej $U=1,4$ W/m²K
- okucia z funkcją mikrowentylacji w skrzydłach uchylno-rozwieralnych
- szklenie: szyba niskoemisyjna $U=1.0$ W/m²K
- parapety wewnętrzne komorowe z PCV z zatyczkami
- parapety zewnętrzne z blachy osynkowanej malowanej proszkowo z zatyczkami

DOKUMENTACJA PROJEKTOWO-KOSZTORYSOWA REMONTU
POMIESZCZEŃ ZESPOŁU SZKÓŁ MUZYCZNYCH W RUDZIE ŚLĄSKIEJ

Lokalizacja inwestycji: ul. Niedurnego 36, 41-709 Ruda Śląska
Inwestor: Gmina Miasto Ruda Śląska, pl. Jana Pawła II 6

Tytuł rysunku: ZESTAWIENIE STOLARKI OKIENNEJ

Nr rys.

6

Opracował: Andrzej Hajda

Podpis